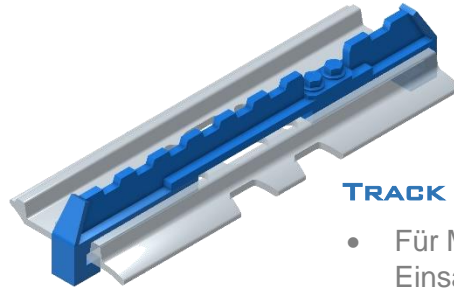


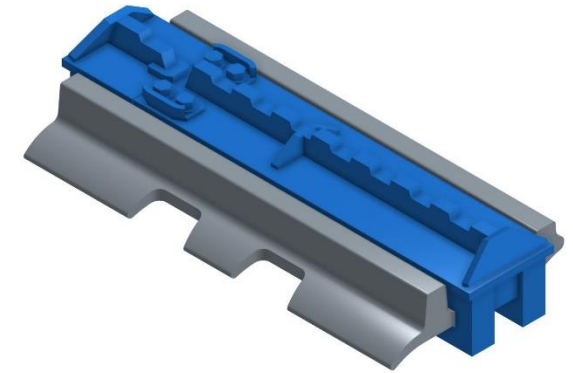
#### TRACK CLAW COMPACT

- Für Kompaktmaschinen mit einem Einsatzgewicht bis zu 10 Tonnen



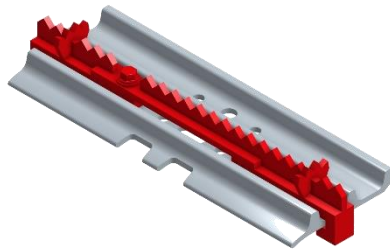
#### TRACK CLAW STANDARD

- Für Maschinen mit einem Einsatzgewicht von 10 bis 40 Tonnen



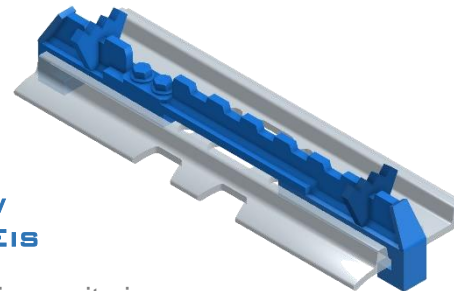
#### TRACK CLAW TITAN

- Für große, schwere Maschinen mit einem Einsatzgewicht ab 40 Tonnen
- Bestens geeignet bei Schnee und Eis



#### TRACK CLAW COMPACT EIS

- Für Kompaktmaschinen mit einem Einsatzgewicht bis zu 10 Tonnen
- Spitze Verzahnung und zwei zusätzliche, vertikale Bleche mit feiner Verzahnung für besten Seitenhalt auf Schnee und Eis



#### TRACK CLAW SCHNEE & EIS

- Für Maschinen mit einem Einsatzgewicht von 10 bis 40 Tonnen
- Zwei zusätzliche, vertikale Bleche mit feiner Verzahnung für besten Seitenhalt auf Schnee und Eis



## STEIGHILFEN „TRACK CLAWS“

Zielsetzung war es, die Bodenhaftung von Raupenketten in steilem Gelände, bei schlechten Bodenverhältnissen wie Eis, Schnee, Schlamm, weichem Waldboden oder nassem Untergrund zu erhöhen.

Nach jahrelanger Entwicklungsphase und zahlreichen Testläufen im Gelände ist es uns gelungen, ein Produkt herzustellen, welches genau diesen Anforderungen entspricht, für Allwettereinsätze in jedem Terrain für ein sicheres Arbeiten.

Unsere patentierten Track Claws wurden in der Praxis mit erfahrenen Maschinenführern, für die Praxis entwickelt.

### IHR VORTEIL:

- universell einsetzbar, (für Maschinen von 5 bis 90 Tonnen Einsatzgewicht)
- erhöhte Standfestigkeit in steilem Gelände, auf Eis, Schnee, Schlamm, weichem Waldboden oder unwegsamem Gelände
- Schonung der Kettenplatte (keine Schleif-, Schneid- oder Schweißarbeiten notwendig)
- schnelle Montage, eine Maschine ist in 30 Minuten voll ausgestattet
- komplett aus HARDOX Stahl gefertigt, höchste Festigkeit, minimaler Verschleiß
- wenig Stehzeit, arbeiten wenn andere stehen
- erhöhte Sicherheit für Sie, Ihre Mitarbeiter und Ihre Maschinen

UNSERE VERSCHIEDENEN TRACK CLAWS  
FINDEN SIE UNTER:

[WWW.HETTEC.COM](http://WWW.HETTEC.COM)

GERNE STEHEN WIR IHNEN FÜR FRAGEN  
ODER FÜR EIN UNVERBINDLICHES ANGEBOT  
JEDERZEIT ZUR VERFÜGUNG:

PER E-MAIL:  
[OFFICE@HETTEC.COM](mailto:OFFICE@HETTEC.COM)

ODER TELEFONISCH:  
0043 660 34 03 451

AUF ANFRAGE PRODUZIEREN WIR FÜR SIE  
STEIGHILFEN FÜR ALLE ARTEN VON  
SPEZIELLEN KETTENPLATTEN.

VON KOMPAKTEN FORSTMASCHINEN UND  
BOHRGERÄTEN, BIS HIN ZU GROSSEN  
BAGGERN IN STEINBRÜCHEN.  
WIR FINDEN FÜR JEDES PROBLEM DIE  
PASSENDE LÖSUNG.

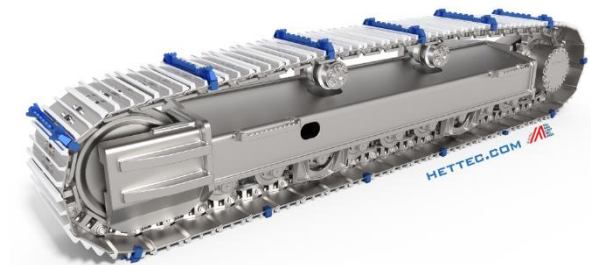


@HETTEC

#HETTEC

# HETTEC

## II COMPONENTS



## DIE STEIGHILFE FÜR IHREN BAGGER

